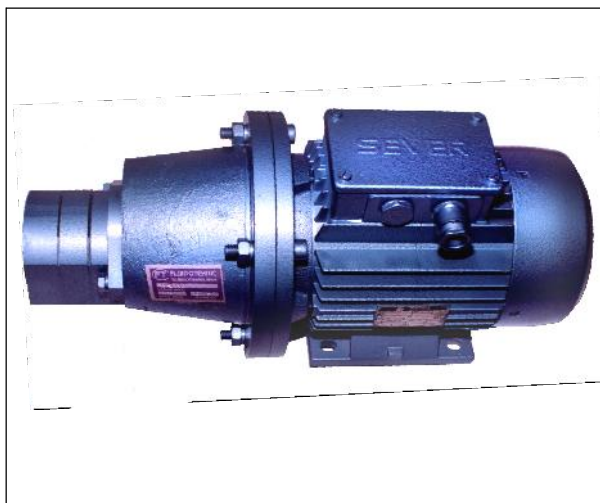


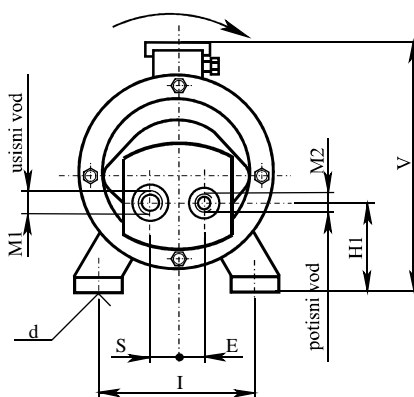
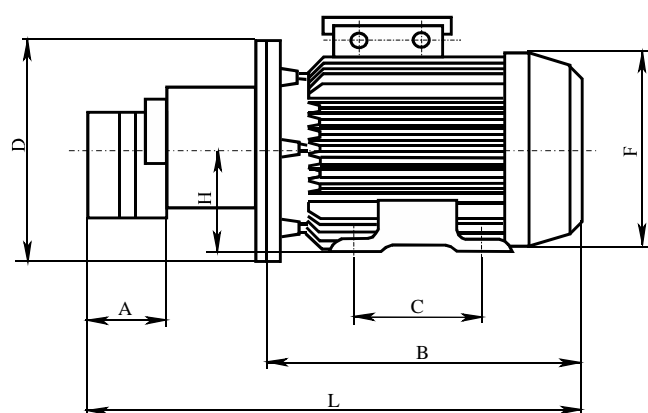
AGREGATI ZA PODMAZIVANJE ULJEM



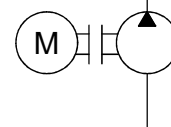
Agregati za podmazivanje sastoje se od niskopritisne zup aste pumpe, priрубnice i elektromotora. Pogonsko vratilo pumpe i vratilo elektromotora su povezani preko elasti ne spojnice. Pumpe su konstrukciono tako rešene da omogu avaju besprekoran rad u sistemima za podmazivanje kako sa veoma gustim hipoidnim uljima tako i sa hidrolima i lakim cirkulacionim uljima. Veoma su otporne na prisustvo metalnih estica koje nastaju procesom habanja kod zup astih prenosnika. Agregat se za mašinu vezuje preko otvora na postolju elektromotora. Zahvaljuju i robusnoj konstrukciji ovi ure aji su pogodni za primenu u najtežim uslovima rada kao što su železare, cementare, površinski kopovi. Ispru uju se dva tipa agregata

- bez prelivnog ventila
- sa prelivnim ventilom

Na zahtev kupca izvode se i agregati drugih ugradbenih mera, hidrauli kih i elektri nih karakteristika.



SIMBOL:



Oznaka	L	A	B	H	H1	I	C	V	D	F	S	d	E	M ₂	M ₁
10 - 0200	417	60	257	90	74	140	100	211	200	170	18	10	18	M16x1,5	M18x1,5
10 - 0210	427	70	257	90	74	140	100	211	200	170	18	10	18	M18x1,5	M27x2
10 - 0215	474	72	287	90	67,5	140	125	211	200	170	26	10	26	M26x1,5	M33x2
10 - 0217	492	82	295	100	77,5	160	140	257	250	193	27,5	12	26	M26x1,5	M42x2
10 - 0220	510	100	295	100	77,5	160	140	257	250	193	27,5	12	26	M33x2	M42x2

Oznaka za naru ivanje	10 - 0200	10 - 0210	10 - 0215	10 - 0217	10 - 0220	
Protok (dm ³ /min)	10	20	40	60	100	
Maksimalan pritisak (bar)	20	20	20	15	15	
Dozvoljen podpritisak u usisnom vodu (bar)	0,25					
Dozvoljen nadpritisak u usisnom vodu (bar)	0,5					
Fluid	ulje viskoziteta (mm ² /s)	13 - 800				
	temperatura (°C)	-25 ; +80				
Elektromotor	snaga (kW)	1,1	1,1	1,5	2,2	3
	broj obrta (o/min)	1370	1370	1390	1410	1380
	napon (V)	3x400 V 50 Hz				
	zaštita, izolacija	IP 54 klasa E				
	temperatura okoline (°C)	-20 ; +60				
Masa (kg)	20	20	23	30	36,5	



FLUIDOTEHNIC

PRIVREDNO DRUŠTVO ZA PROIZVODNJU, PROMET I USLUGE D.O.O.

SRBIJA

36210 VRNJAČKA BANJA

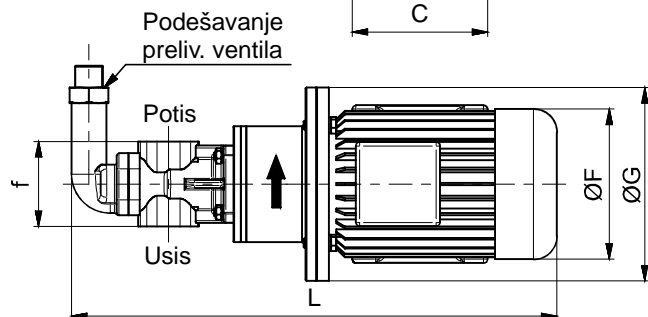
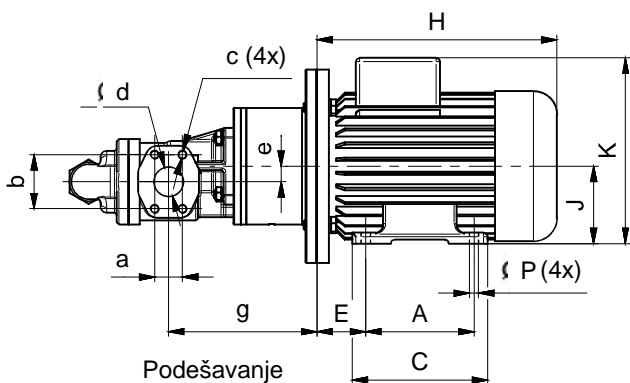
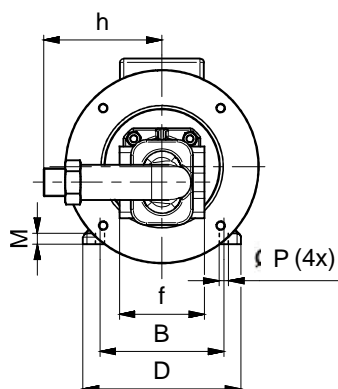
Ruđinci 175 A

tel/fax: +381 - 36 - 631 - 710

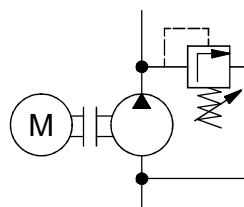
631 - 711

E-mail: office@fluidotehnic.com

OZNAKA ZA PORU IVANJE	Radni pritisak (bar)	Protok (dm ³ /min)	Radni fluid	Tip pumpe	Elektromotor (3x400V, 50 Hz)	Radna temp.	Masa (kg)
10-0190 4-1000-15	0-16	3,3	mineralno ulje 10 do 1500 mm ² /s	KF 4	0,18 kW, 870 o min	-30 do +90°C	10
10-0190 6-1000-15		5,1		KF 6	0,25 kW, 880 o min		11
10-0190 12-1000-15		10,2		KF 12	0,55 kW, 900 o min		14,5
10-0190 20-1000-15		16,3		KF 20	0,75 kW, 900 o min		22,3
10-0190 32-1000-15		26		KF 32	1,1 kW, 900 o min		25,3
10-0190 40-1000-15		33		KF 40	1,5 kW, 930 o min		34,3
10-0190 63-1000-15		51		KF 63	2,2 kW, 930 o min		37,3
10-0190 80-1000-15		65		KF 80	2,2 kW, 940 o min		37,3
10-0190 112-1000-15		93		KF 112	4 kW, 950 o min		58
10-0190 150-1000-15		119		KF 150	5,5 kW, 950 o min		64
10-0190 180-1000-15		145		KF 180	5,5 kW, 950 o min		66,6



SIMBOL:



OZNAKA ZA PORU IVANJE	A	B	C	D	E	F	G	H	J	K	L	M	P	a	b	c	d	e	f	g	h
10-0190 4-1000-15	90	112	109	137	45	139	160	205	71	180	425	11	7	22,2	47,6	M10	19,5	14,2	100	134	100
10-0190 6-1000-15	100	125	125	160	50	156	200	230	80	206	475		8								
10-0190 12-1000-15		140	130	170	56	176		250	90	222	512	13	9	11	35,7	69,9	M12	38	110	163	
10-0190 20-1000-15	125	140	155	175	56	176	275	90	222	587	13	9	11							35,7	
10-0190 32-1000-15	140	160	170	200	63	194	250	305	100	240	637	12		11	35,7	69,9	M12	38	110		
10-0190 40-1000-15		190						170	200	63	194	250	323							112	
10-0190 63-1000-15	178	216	218	260	89	258	300	435	132	300	841	16	12	42,9	77,8	M16	50,8	23,7	130	246	
10-0190 80-1000-15											861								16	12	
10-0190 112-1000-15	877	16	12	61,9	106,4	M16	76,2	150	264	170											
10-0190 150-1000-15	877	16	12								61,9	106,4	M16	76,2	150	264	170				
10-0190 180-1000-15	877	16	12	61,9	106,4	M16	76,2	150	264	170											



FLUIDOTEHNIC

PRIVREDNO DRUŠTVO ZA PROIZVODNJU, PROMET I USLUGE D.O.O.

SRBIJA

36210 VRNJAČKA BANJA

Rudinci 175 A

tel/fax: +381 - 36 - 631 - 710

631 - 711

E-mail: office@fluidotehnic.com